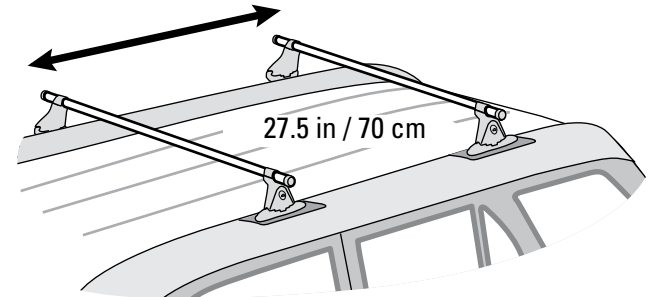


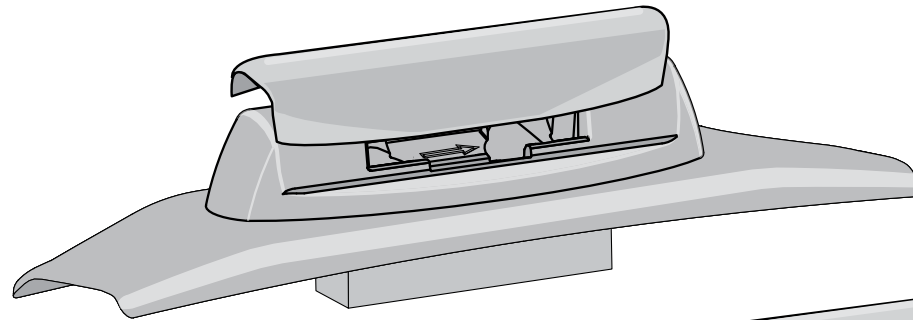
YAKIMA LandingPad #10



TOOL:
5 mm Allen wrench
(included in Control Tower kit)



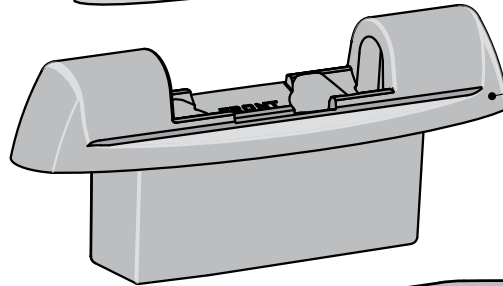
Note: Crossbar spread for this vehicle is fixed at 27.5 inches.



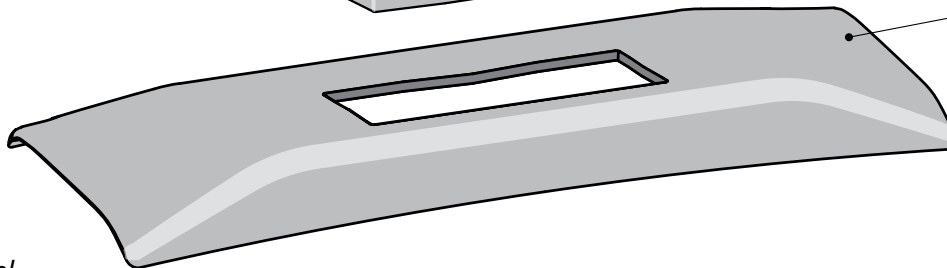
BASE COVER (2X)



BASE (2X)



RUBBER SKIRT (2X)



SPECIAL NUT (4X)

WASHER (4X)

Refer to YAKIMA Control Tower instructions for important warning and load limitations, and YAKIMA's limited warranty.

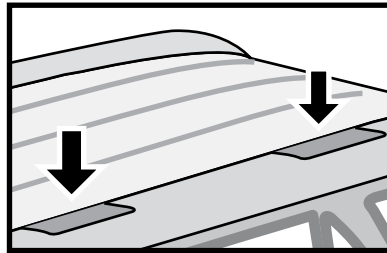
1

If your vehicle has factory crossbars, remove them now, then proceed to step 3.

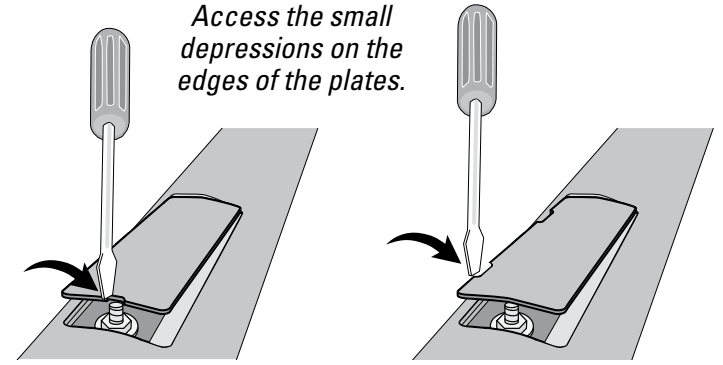
2

REMOVE THE FOUR COVER-PLATES.

Use a flat tool to pry them off.



Access the small depressions on the edges of the plates.



REAR

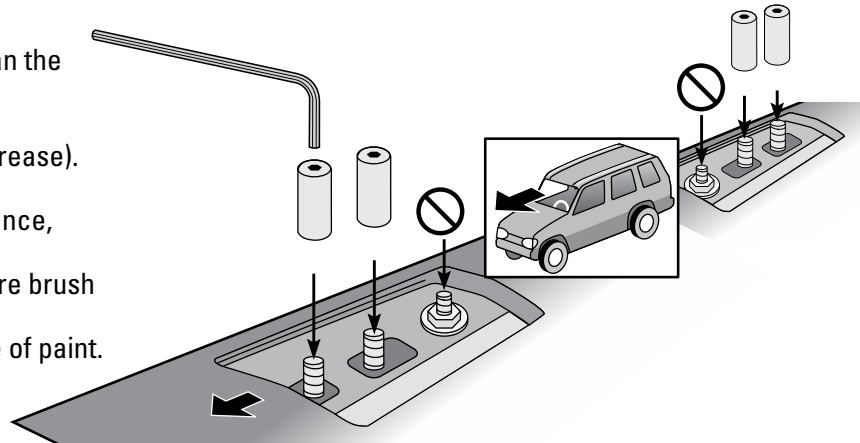
FRONT

3

LOCATE FACTORY STUDS.

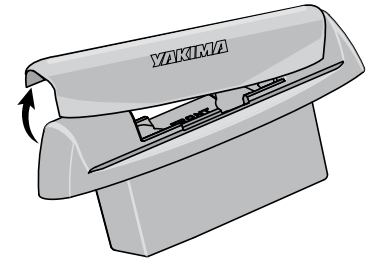
Due to factory paint, you will need to clean the factory threads via this process:

- Apply some form of lubricant (oil or grease).
- Thread on special nut by hand.
- Tighten with tool until you feel resistance, then turn another 1/4 turn.
- Remove nut and clean debris with wire brush or towel.
- Repeat process until threads are free of paint.



4

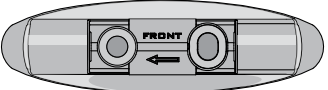
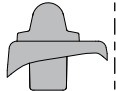
Remove the covers from the bases.

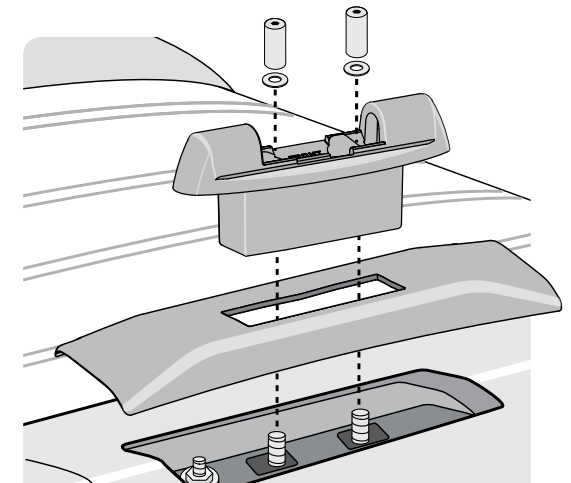


When the racks are not installed, use the covers to keep the bases free of debris.

5

COMBINE BASES, WITH SKIRTS, INSTALL INTO TRACK.

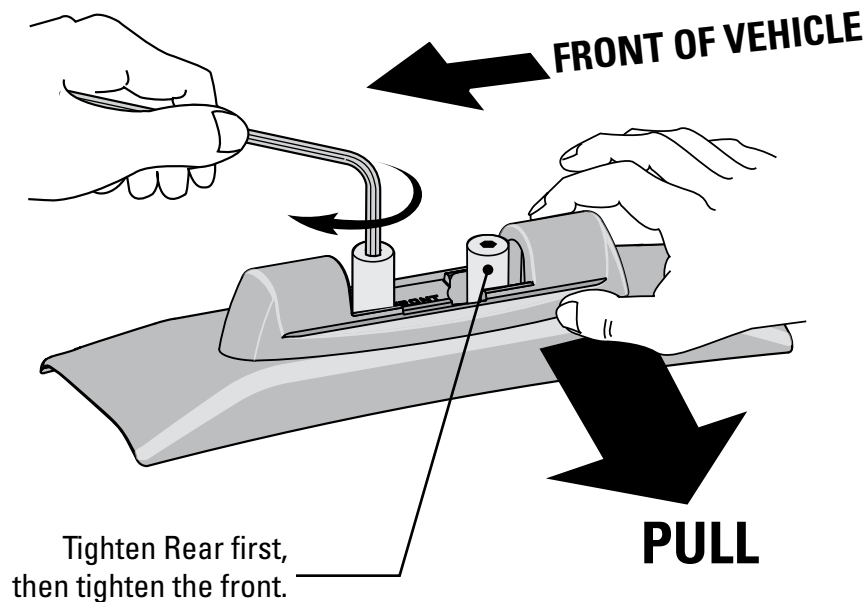
- Combine bases with skirts.
 - Arrows facing toward front of vehicle.
- ← FRONT OF VEHICLE**
- 
- Tall side of skirt facing outboard (away from center of vehicle).
- ← OUTBOARD**  **OUTBOARD →**
- Install special nuts and washers onto designated studs (refer to Step 3).



6 Using wrench from Control Tower kit, tighten special nuts completely.



- *Pull rear side of base toward you as you tighten the special nuts as shown.*
- *Make sure bases are fitting tightly into track.*



7 READ THESE WARNINGS!



Make sure Control Towers, with bars installed, seat completely with Landing Pad. If they do not seat properly, repeat step 6 with special attention to pulling rear side of landing pad toward you as you tighten the special nuts.



Be sure all hardware is secured according to instructions. Failure to perform safety checks before driving away can result in property damage, personal injury, or death.

Attachment hardware can loosen over time. Check and tighten if necessary, before each use.



- **DO NOT EXCEED WEIGHT LIMIT: 165 lbs. (75 kg)**
- **Consult your YAKIMA dealer or fit list to see load limitations for accessories.**

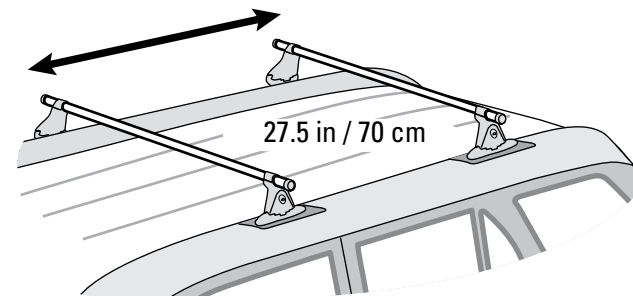
Remove your YAKIMA rack and accessories before entering automatic car washes.

8 Continue with Control Tower installation.

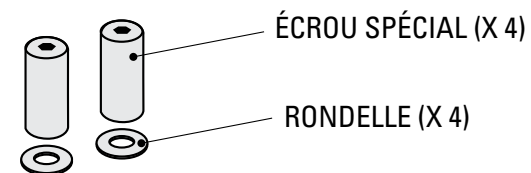
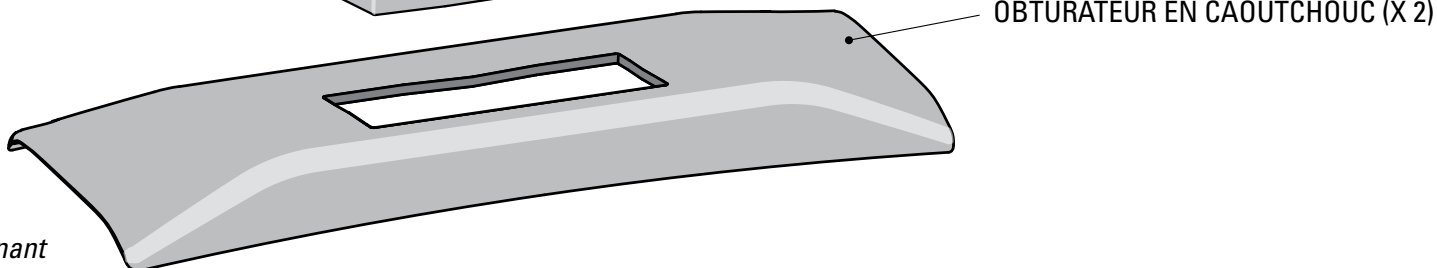
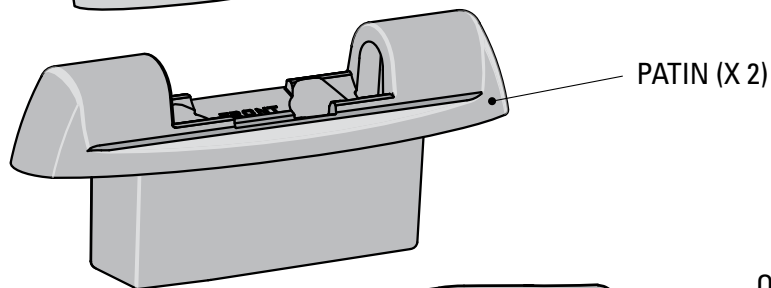
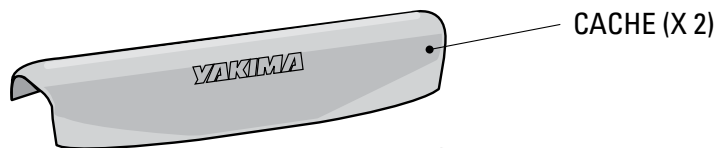
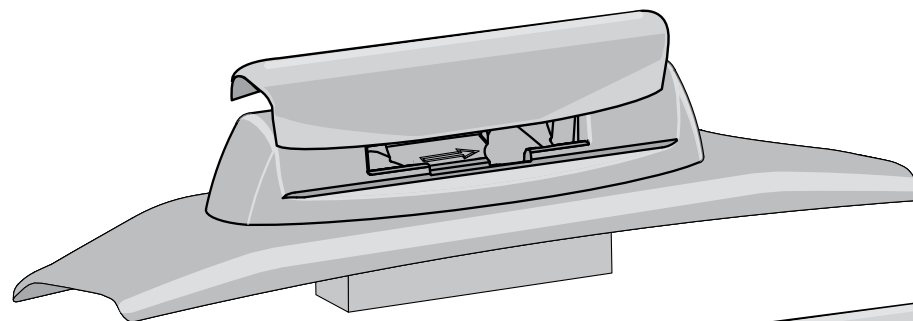
YAKIMA Patins Landing Pad n° 10

FR

OUTIL :
clé Allen de 5 mm
(comprise avec la trousse Control Tower)



Remarque: pour ce véhicule, la distance entre les barres transversales est fixée à 70 cm (27,5 po).



On trouvera dans les instructions accompagnant les pieds Control Tower de YAKIMA des avertissements importants et les limites de charge, en plus de la garantie limitée YAKIMA.

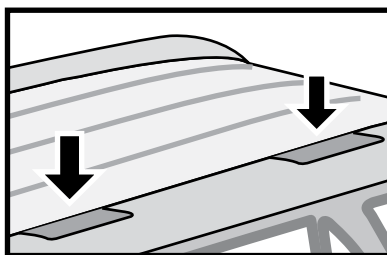
Part #1033434 Rev.A

1

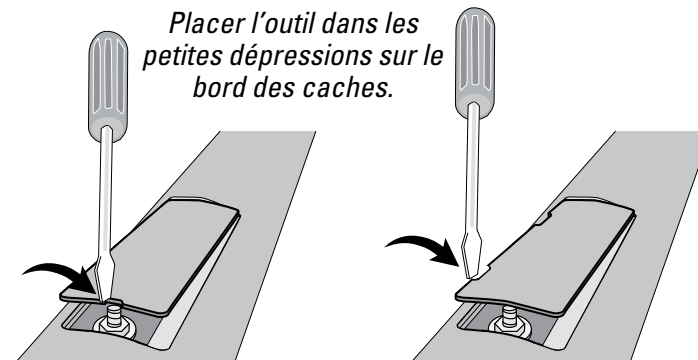
Si le véhicule est équipé de barres transversales d'origine, les enlever et passer à l'opération 3.

2**ENLEVER LES QUATRE CACHES.**

Les déloger avec un outil plat.

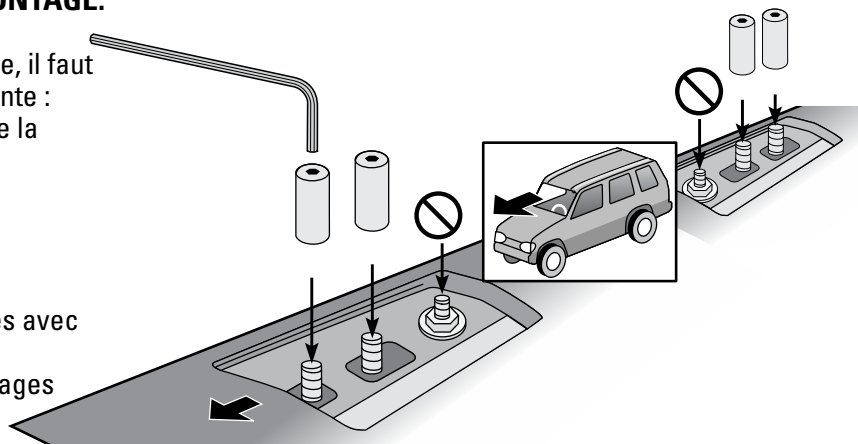
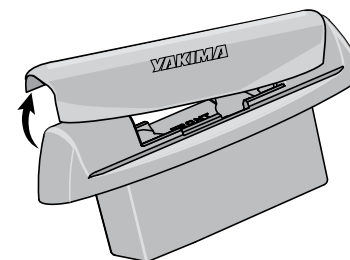


Placer l'outil dans les petites dépressions sur le bord des caches.

**ARRIÈRE****AVANT****3****REPÉRER LES GOUJONS DE MONTAGE.**

Puisque les goujons ont été peints à l'usine, il faut en nettoyer le filetage de la manière suivante :

- Appliquer un lubrifiant (de l'huile ou de la graisse).
- Engager un écrou spécial à la main.
- Le serrer avec l'outil jusqu'à sentir de la résistance, puis donner $\frac{1}{4}$ de tour supplémentaire.
- Enlever l'écrou et nettoyer les filetages avec une brosse métallique ou un chiffon.
- Recommencer jusqu'à ce que les filetages soient débarrassés de peinture.

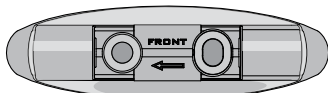
**4****Enlever le cache des patins.**

Les caches servent à fermer l'ouverture des patins quand les barres transversales ne sont pas en place.

5**ASSEMBLER UN PATIN ET UN OBTURATEUR ET LES POSER SUR LA GLISSIÈRE.**

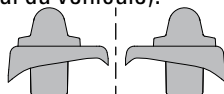
- Emboîter le patin dans l'obturateur.
- Les flèches doivent pointer vers l'avant du véhicule.

← **AVANT DU VÉHICULE**



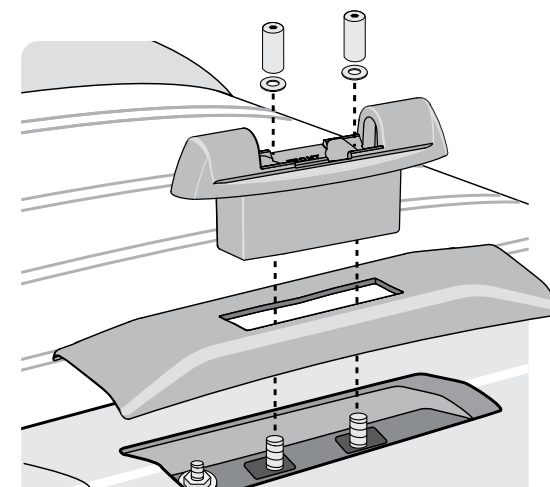
- Le côté épais des obturateurs doit être placé du côté extérieur du véhicule (à l'opposé de l'axe central du véhicule).

← **VERS L'EXTÉRIEUR**



VERS L'EXTÉRIEUR →

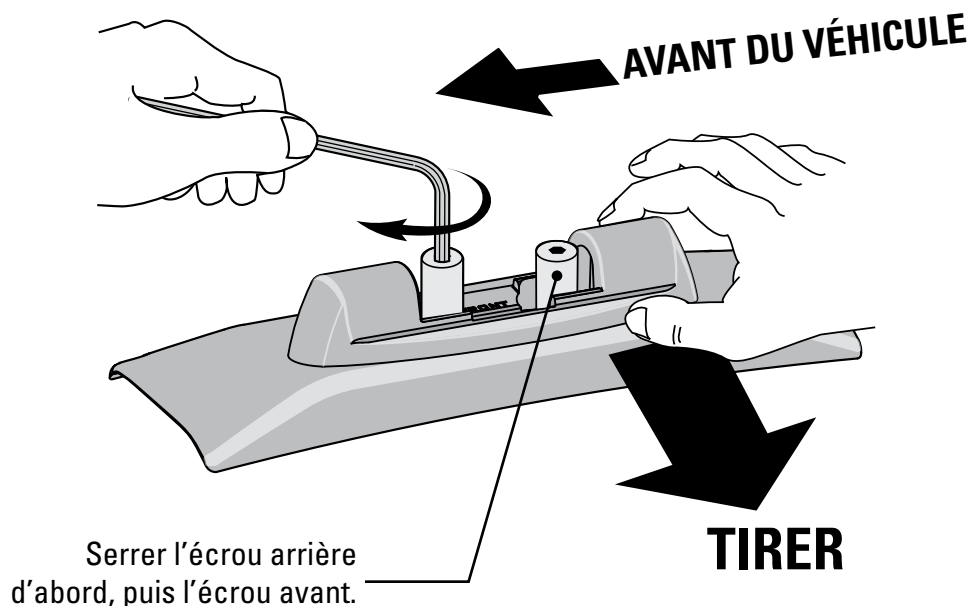
- Poser les écrous spéciaux et les rondelles sur les goujons appropriés (voir l'opération 3).



6 À l'aide de la clé fournie avec la trousse Control Tower, serrer les écrous spéciaux complètement.



- *Tirer l'arrière du patin vers soi en serrant les écrous, tel qu'illustré.*
- *S'assurer que le patin est bien appuyé contre la glissière.*



7 **LIRE CES AVERTISSEMENTS !**



S'assurer que les pieds Control Tower, une fois les barres installées, sont bien appuyés contre les patins Landing Pad. Si ce n'est pas le cas, répéter l'opération 6 en prenant bien soin de tirer l'arrière du patin vers soi en serrant les écrous.



S'assurer que le montage est solide et conforme aux instructions. Si l'on n'effectue pas les vérifications de sécurité avant de prendre la route, on risque de provoquer des dommages, des blessures ou même la mort.

Les dispositifs de fixation peuvent se desserrer à la longue. Les inspecter et les resserrer au besoin, et avant chaque utilisation.



- **NE PAS DÉPASSER LA LIMITE DE CHARGEMENT : 75 KG (165 LB)**
- **Consulter votre dépositaire ou la liste de compatibilité ("Fit List") pour connaître les limites de charge des accessoires.**

Enlever le porte-bagages et les accessoires YAKIMA avant de passer dans un lave-auto automatique.

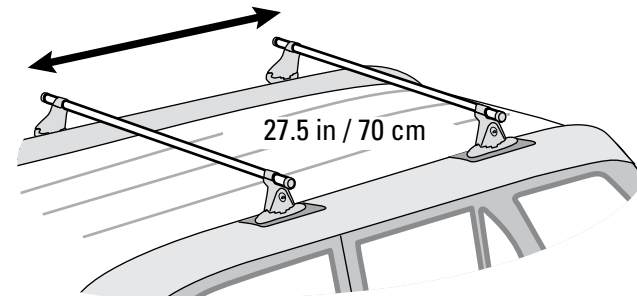
8 **Poursuivre le montage des pieds Control Tower.**

YAKIMA LandingPad N° 10

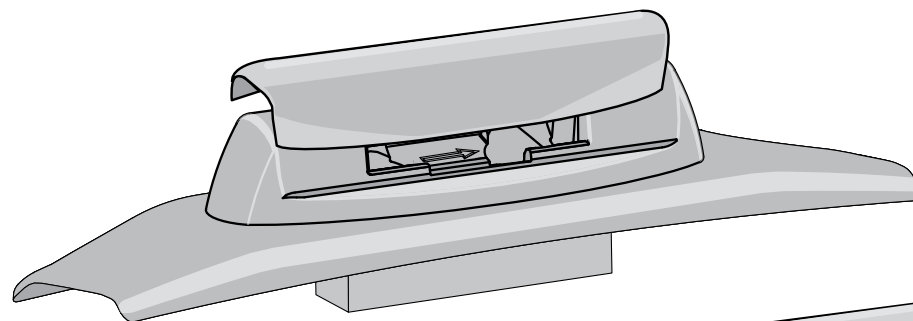
ES

**HERRAMIENTA:
LLAVE ALLEN DE 5 MM**

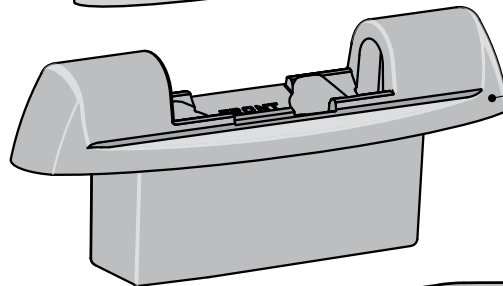
(se incluye en el kit de Control Tower)



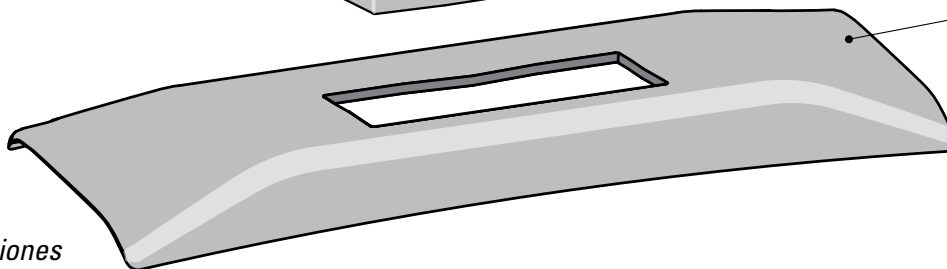
Nota: La separación de la barra transversal de este vehículo se fija en 27,5 pulgadas/70 centímetros.



TAPA DE LA BASE (2)



BASE (2)



FALDÓN DE GOMA (2)



TUERCA ESPECIAL (4)



ARANDELA (4)

Remítase a las instrucciones de la Control Tower YAKIMA para obtener información sobre las advertencias importantes, las limitaciones de carga y la garantía limitada de YAKIMA.

Part #1033434 Rev.A

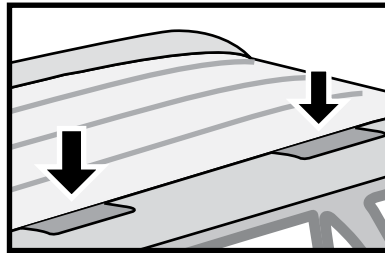
1

Si el vehículo posee barras transversales de fábrica, retírelas y continúe con el paso 3.

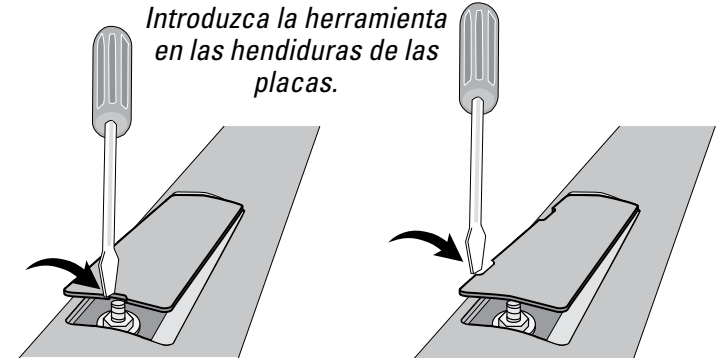
2

RETIRE LAS CUATRO PLACAS DE CUBIERTA.

Utilice una herramienta plana para levantarlas haciendo palanca.



Introduzca la herramienta en las hendiduras de las placas.



TRASERA

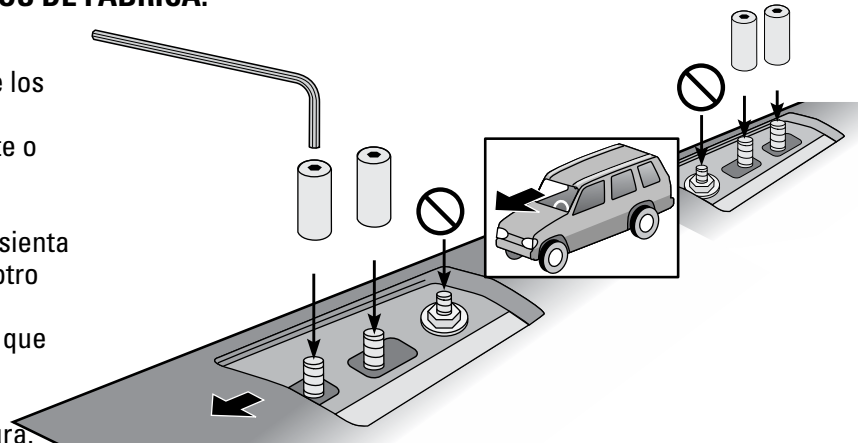
DELANTERA

3

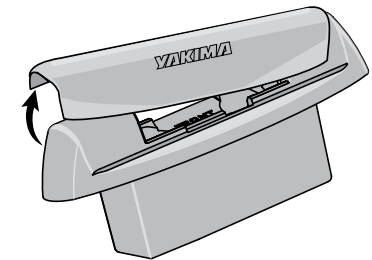
UBIQUE LOS PERNOS ROSCADOS DE FÁBRICA.

Siga el procedimiento de más abajo para limpiar la pintura de los filetes de rosca de los pernos de fábrica:

- Aplique algún tipo de lubricante (aceite o grasa).
- Enrosque a mano la tuerca especial.
- Apriete con la herramienta hasta que sienta una cierta resistencia. Luego apriete otro cuarto de vuelta.
- Retire la tuerca y limpie las partículas que queden con un cepillo o un paño.
- Repita el procedimiento hasta que los filetes de rosca quedan libres de pintura.

**4**

Retire las tapas de las bases.



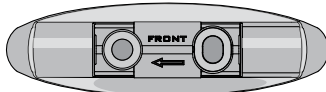
Cuando el portaequipajes no esté instalado, utilice las tapas para mantener las bases limpias.

5

UNA LAS BASES CON LOS FALDONES E INSTALE EN LAS CORREDERAS.

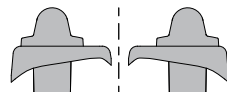
- Una las bases con los faldones.
- Las flechas deben quedar orientadas hacia la parte delantera del vehículo.

← PARTE DELANTERA DEL VEHÍCULO



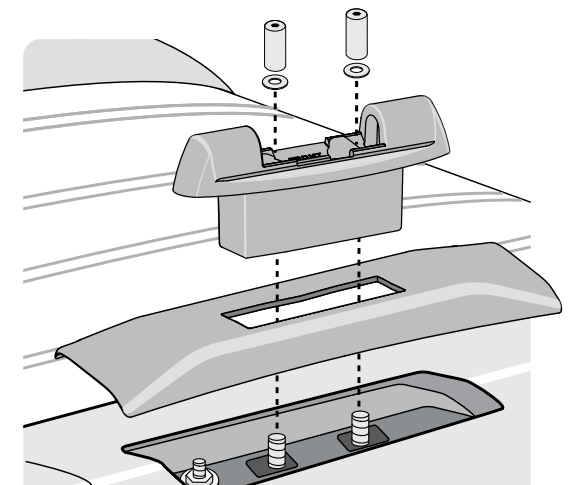
- La parte más alta del faldón debe estar orientada hacia el exterior (en dirección contraria al centro del vehículo).

← HACIA EL EXTERIOR



HACIA EL EXTERIOR →

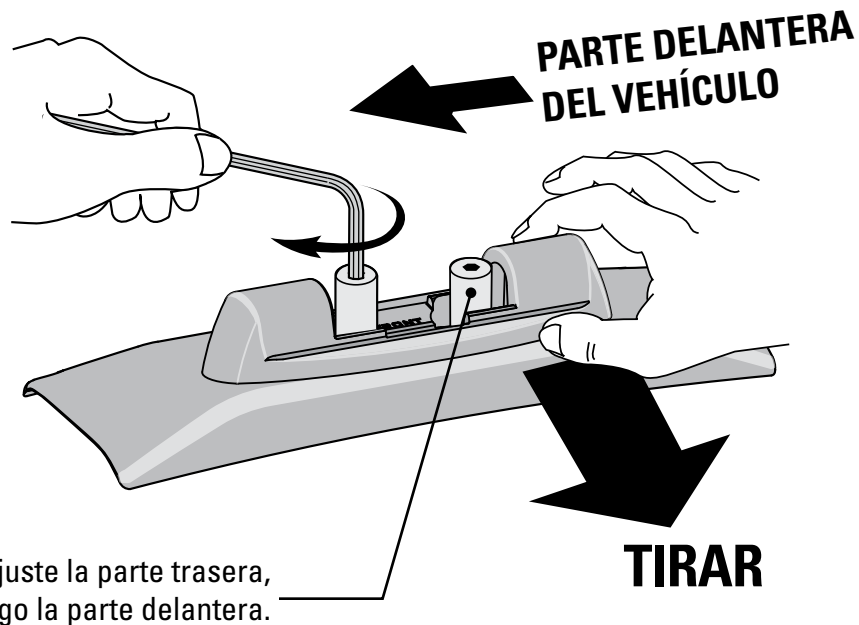
- Instale las tuercas especiales y las arandelas en los espárragos indicados (remitirse al Paso 3).



6 Con la ayuda de la llave de tuercas del kit de Control Tower, ajuste completamente las tuercas especiales.



- Tire de la parte trasera de la base hacia usted mientras aprieta las tuercas especiales como se muestra en la figura.
- Cerciórese de que las bases se acomoden muy bien en la corredera.



Primero ajuste la parte trasera, luego la parte delantera.

7 LEA ESTAS ADVERTENCIAS



Cerciórese de que las Torres de Control, con las barras instaladas, queden bien colocadas en la almohadilla de apoyo. Si no quedan bien ASENTADAS, repita el paso 6 y preste especial atención al tirar de la parte trasera de la almohadilla de apoyo hacia usted mientras ajusta las tuercas especiales.



Asegúrese de que todas las piezas estén bien instaladas según las instrucciones. Si no realiza las revisiones de seguridad antes de conducir el automóvil, se pueden ocasionar daños a la propiedad, lesiones o la muerte. Los herrajes de sujeción se pueden aflojar con el tiempo. Revise y ajuste las piezas antes de cada uso, si es necesario.



- NO EXCEDA EL LÍMITE DE PESO: 165 LB. (75 KG)
- Comuníquese con su distribuidor de YAKIMA o consulte la lista de compatibilidad para obtener las limitaciones de carga de los accesorios.

Retire el portaequipajes y los accesorios YAKIMA antes de que el vehículo ingrese a un lavadero de autos automático.

8 Continúe con la instalación de la Control Tower.