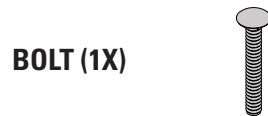
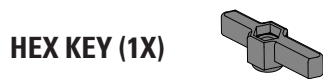
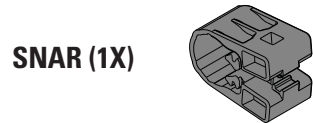


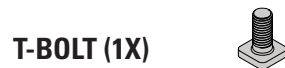
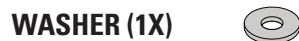
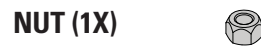
YAKIMA Safety Pole



IF YOU NEED FURTHER TECHNICAL ASSISTANCE OR REPLACEMENT PARTS:
Please contact your dealer or call us at (888) 925-4621
Monday through Friday, 7:00 A.M. to 5:00 P.M. PST.



SAFETY POLE (1X)



IMPORTANT WARNING

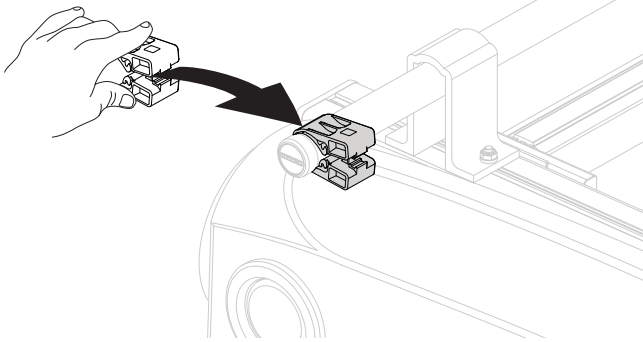
IT IS CRITICAL THAT ALL YAKIMA RACKS AND ACCESSORIES BE PROPERLY AND SECURELY ATTACHED TO YOUR VEHICLE. IMPROPER ATTACHMENT COULD RESULT IN AN AUTOMOBILE ACCIDENT, AND COULD CAUSE SERIOUS BODILY INJURY OR DEATH TO YOU OR TO OTHERS. YOU ARE RESPONSIBLE FOR SECURING THE RACKS AND ACCESSORIES TO YOUR CAR, CHECKING THE ATTACHMENTS PRIOR TO USE, AND PERIODICALLY INSPECTING THE PRODUCTS FOR ADJUSTMENT, WEAR, AND DAMAGE. THEREFORE, YOU MUST READ AND UNDERSTAND ALL OF THE INSTRUCTIONS AND CAUTIONS SUPPLIED WITH YOUR YAKIMA PRODUCT PRIOR TO INSTALLATION OR USE. IF YOU DO NOT UNDERSTAND ALL OF THE INSTRUCTIONS AND CAUTIONS, OR IF YOU HAVE NO MECHANICAL EXPERIENCE AND ARE NOT THOROUGHLY FAMILIAR WITH THE INSTALLATION PROCEDURES, YOU SHOULD HAVE THE PRODUCT INSTALLED BY A PROFESSIONAL INSTALLER.

OPTION A

- Install on the right rear crossbar.
- Install as far outboard as possible.

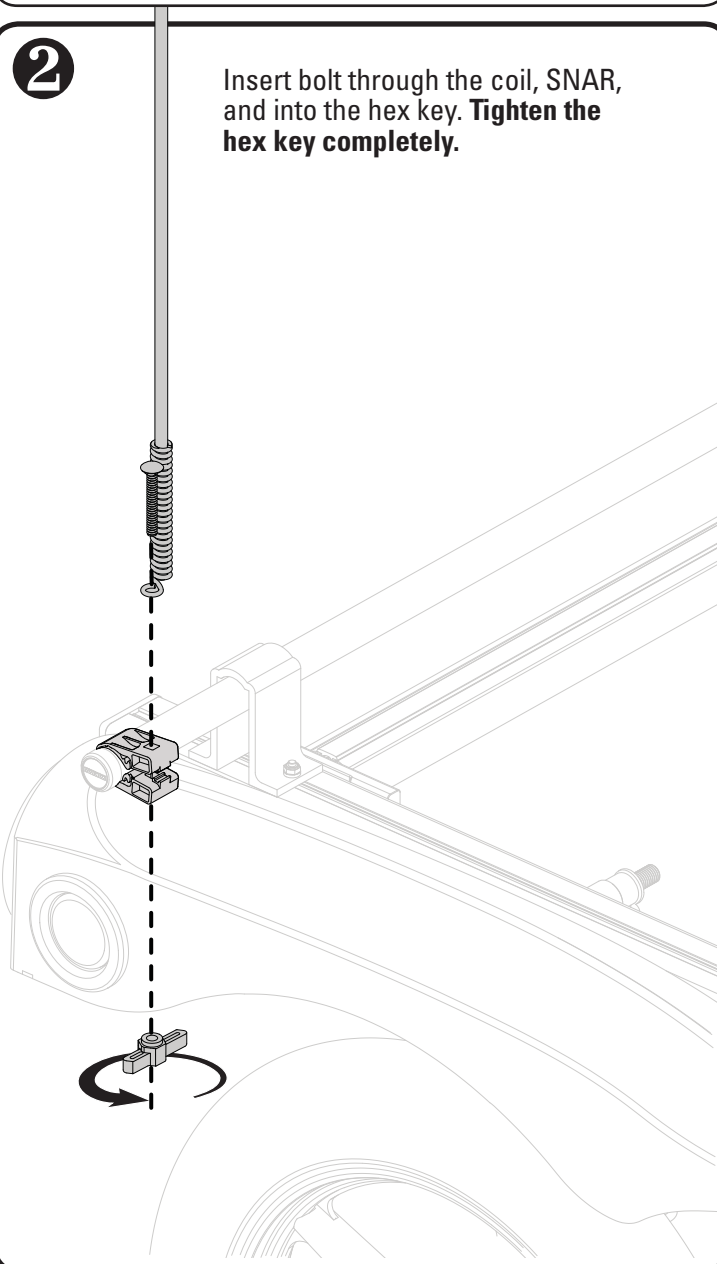
1

Put the SNAR (snap around) around the crossbar as shown.



2

Insert bolt through the coil, SNAR, and into the hex key. **Tighten the hex key completely.**

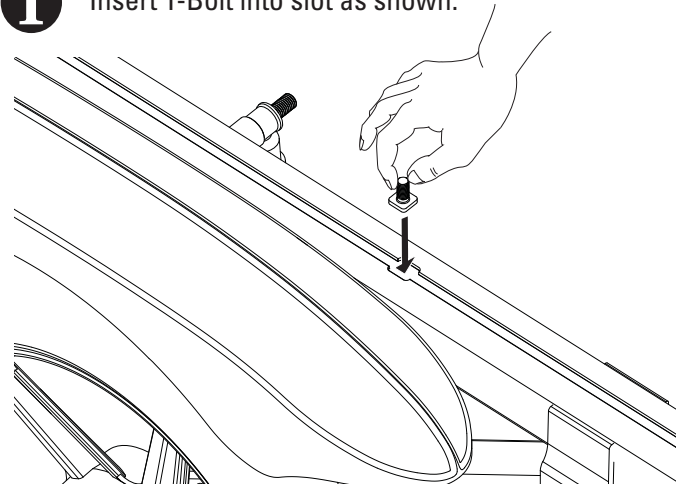


OPTION B

- Install on the right side of trailer.

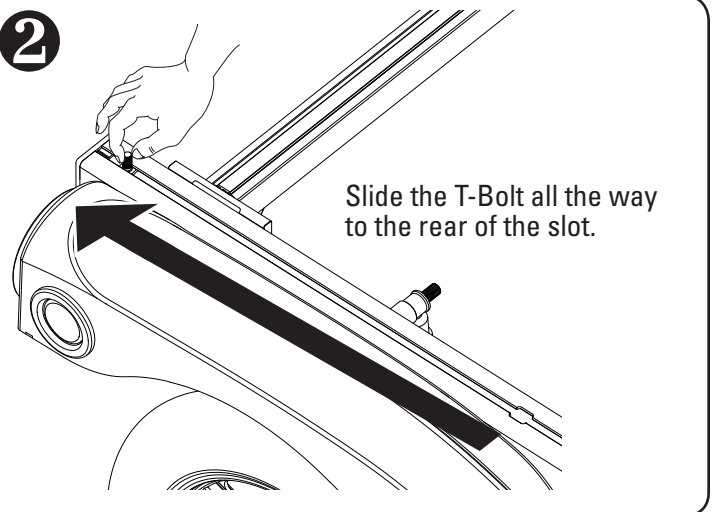
1

Insert T-Bolt into slot as shown.



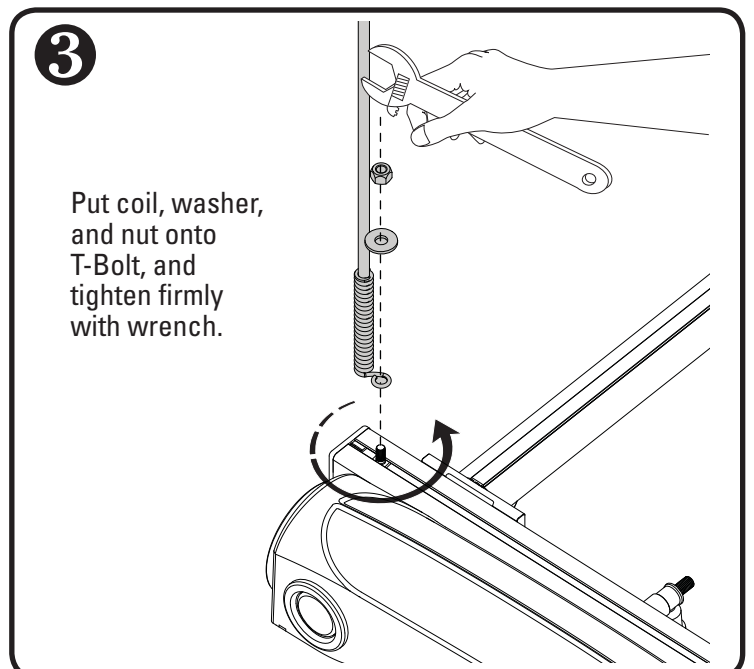
2

Slide the T-Bolt all the way to the rear of the slot.



3

Put coil, washer, and nut onto T-Bolt, and tighten firmly with wrench.

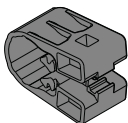


POUR OBTENIR DES RENSEIGNEMENTS

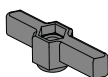
TECHNIQUES OU DES PIÈCES DE RECHANGE

Prière de contacter votre dépositaire ou d'appeler au (888) 925-4621, du lundi au vendredi, entre 7 heures et 17 heures, heure du Pacifique.

COLLIER SNAPAROUND (X 1)



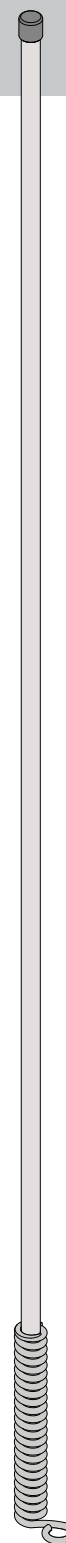
ÉCROU À AILETTES (X 1)



BOULON (X 1)



PERCHE DE
GUIDAGE (X 1)



ÉCROU (X 1)



RONDELLE (X 1)



BOULON À TÊTE CARRÉE (X 1)



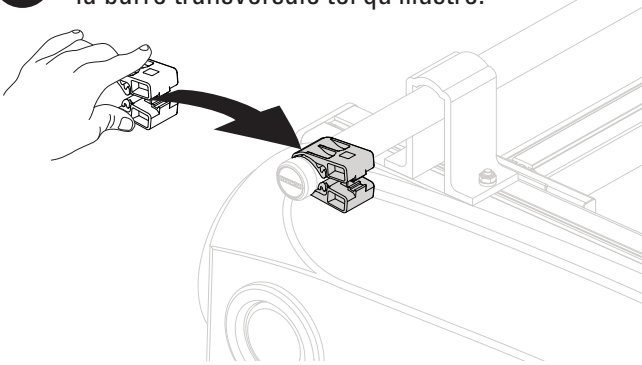
AVERTISSEMENT IMPORTANT:

IL EST IMPÉRATIF QUE LES PORTE-BAGAGES ET LES ACCESSOIRES YAKIMA SOIENT CORRECTEMENT ET SOLIDEMENT FIXÉS AU VÉHICULE. UN MONTAGE MAL RÉALISÉ POURRAIT PROVOQUER UN ACCIDENT D'AUTOMOBILE, QUI POURRAIT ENTRAÎNER DES BLESSURES GRAVES OU MÊME LA MORT, À VOUS OU À D'AUTRES PERSONNES. VOUS ÊTES RESPONSABLE DE L'INSTALLATION DU PORTE-BAGAGES ET DES ACCESSOIRES SUR VOTRE VÉHICULE, D'EN VÉRIFIER LA SOLIDITÉ AVANT DE PRENDRE LA ROUTE ET DE LES INSPECTER RÉGULIÈREMENT POUR EN CONTRÔLER L'ÉTAT, L'AJUSTEMENT ET L'USURE. VOUS DEVEZ DONC LIRE ATTENTIVEMENT TOUTES LES INSTRUCTIONS ET TOUS LES AVERTISSEMENTS ACCOMPAGNANT VOTRE PRODUIT YAKIMA AVANT DE L'INSTALLER ET DE L'UTILISER. SI VOUS NE COMPRENEZ PAS TOUTES LES INSTRUCTIONS ET TOUS LES AVERTISSEMENTS, OU SI VOUS N'AVEZ PAS DE COMPÉTENCES EN MÉCANIQUE ET NE COMPRENEZ PAS PARFAITEMENT LA MÉTHODE DE MONTAGE, VOUS DEVRIEZ FAIRE INSTALLER LE PRODUIT PAR UN PROFESSIONNEL.

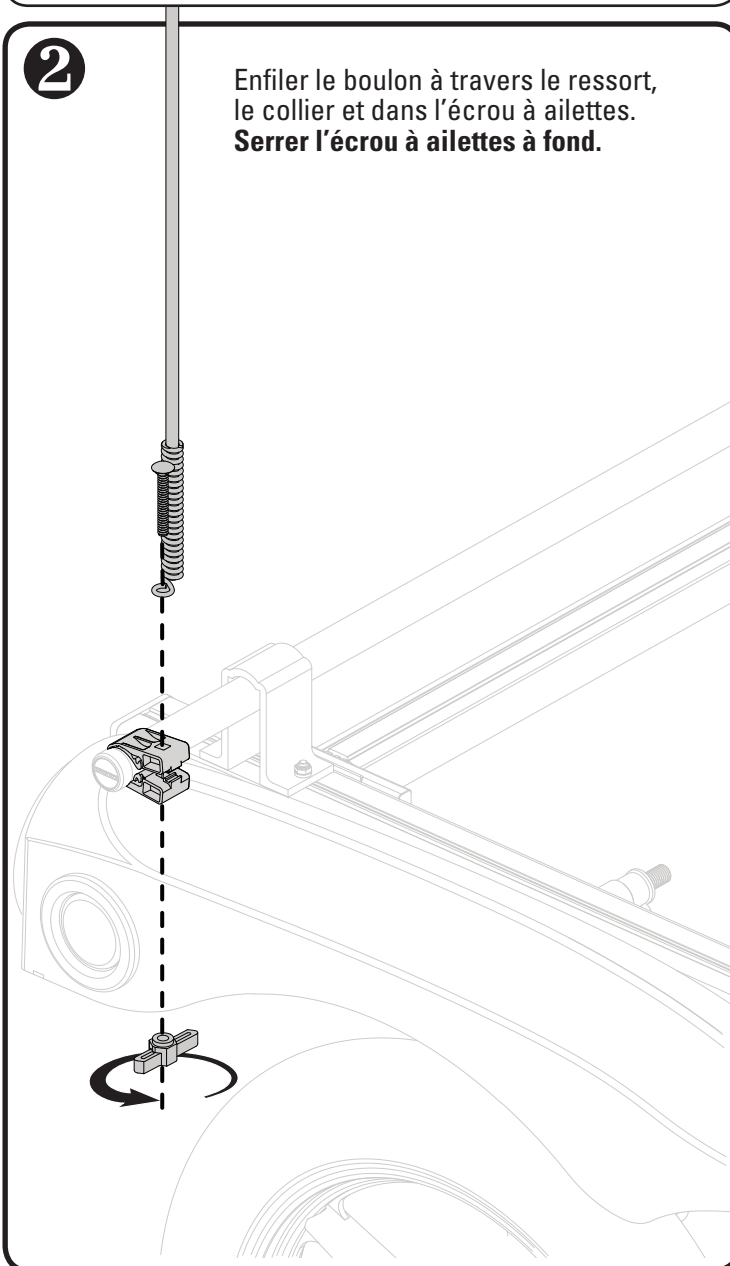
OPTION A

- Poser la perche sur la barre transversale arrière, à droite.
- La poser le plus à l'extérieur possible.

- 1** Installer le collier SnapAround sur la barre transversale tel qu'illustré.



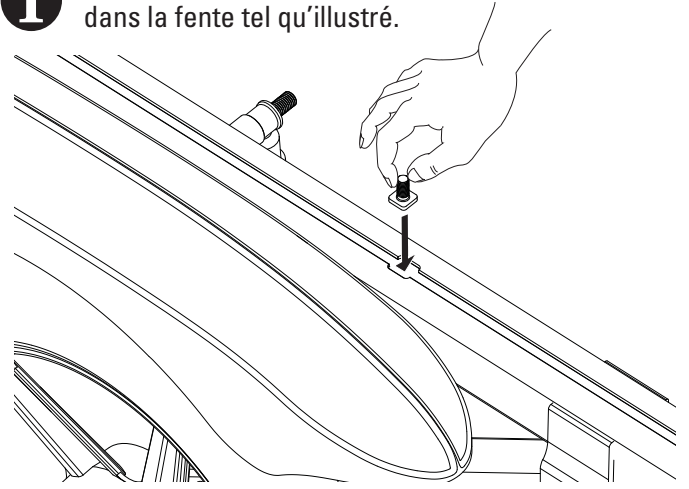
- 2** Enfiler le boulon à travers le ressort, le collier et dans l'écrou à ailettes. **Serrer l'écrou à ailettes à fond.**



OPTION B

- Poser la perche du côté droit de la remorque.

- 1** Enfiler le boulon à tête carrée dans la fente tel qu'illustré.



- 2** Glisser le boulon à tête carrée tout à l'arrière de la fente.



- 3** Enfiler le ressort, la rondelle et l'écrou sur le boulon et serrer fermement avec une clé.

